

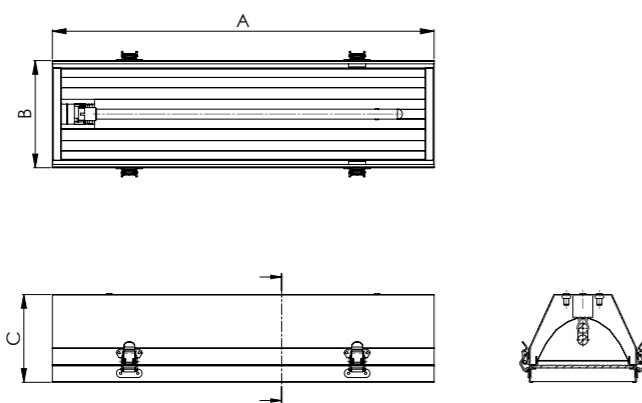


FASCIO MEDIO MEDIUM BEAM

Apparecchio progettato per grandi aree logistiche interne. Adatto per l'installazione ad altezze mediamente elevate. Predisposto per l'aggancio a blindosbarra.

Luminaire suitable for large internal and logistical areas. Designed to be installed at medium heights and to be attached to metal-enclosed wiring ducts, too.

DISEGNO TECNICO | TECHNICAL DRAWING



LARGE AREAS 110

CARTA D'IDENTITÀ | IDENTITY CARD

TOP LINE MB
TCL 1X80W 2G11

COD. TOL18010

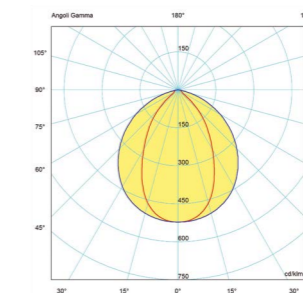


DATI TECNICI | TECHNICAL DATA

Nome Name	TOP LINE MB 1X80W
Materiali Materials	Corpo in lamiera d'acciaio - Telaio in metallo Sheet steel body - Metal frame
Finiture Finishing	Alluminio brillante RAL 9006 White aluminium RAL 9006
Elettronica Electronics	ON/OFF
Rischio fotobiologico Photobiologic risk	--
Grado di protezione IP rating	IP54
Alimentazione Power Supply	220-240V 50/60Hz
Sorgente luminosa Luminous source	TCL 1X80W 2G11
Potenza Wattage	80W
Sistema ottico Optic system	Schermo parabolico - vetro temperato Parabolic louvre - toughened glass
Temperatura colore Colour temperature	4000K
Resa cromatica Colour rendering	CRI > 80
Peso Weight	5kg
Misura Size	AxBxC 675x190x160mm
Accessori Accessories	Barriera anti-polvere Anti-dust barrier

PARAMETRI FOTOMETRICI | PHOTOMETRIC PARAMETERS

Efficacia luminosa Luminous efficiency	66,82Lm/W
Codice fotometria Photometric code	LAB.PLU.032/12
Flusso luminoso Lumen output	5346,11Lm



111 FORLIGHT.IT